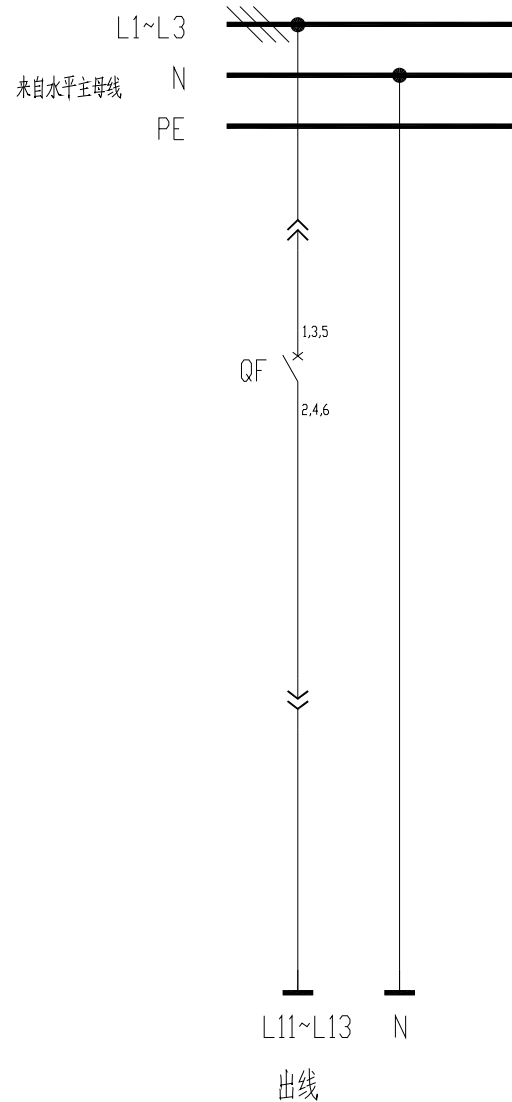
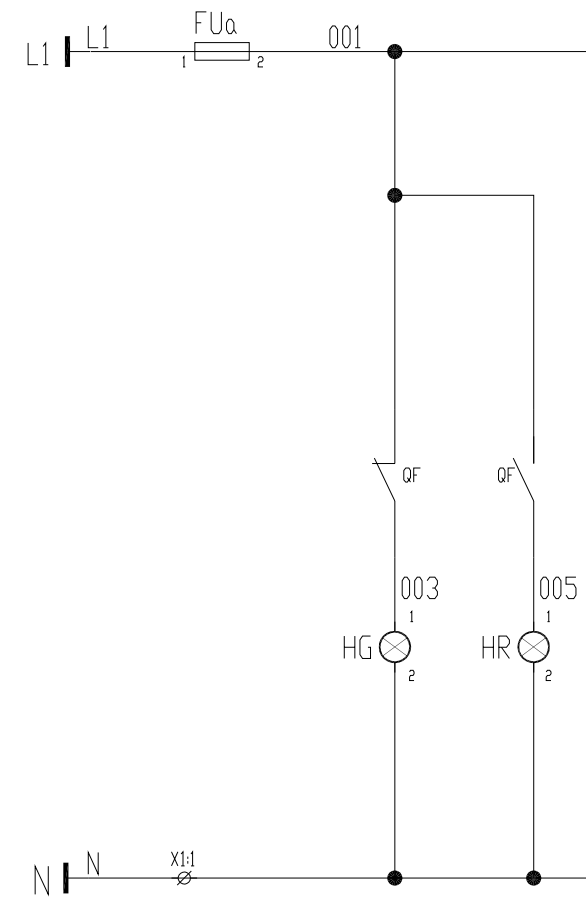


配电柜编号 MNS	301/4AA1					
抽屉编号/ 占用小室高度模数? 详见低压柜柜面布置图	1-8E	2-16E	3-16E	4-16E	5-16E	
回路编号及电路图 ? 见盘面说明?	301/4AA1-1	301/4AA1-2	301/4AA1-3	301/4AA1-4	301/4AA1-5	
配电装置内设备	刀开关/ 刀熔开关					
	熔断器					
	断路器	XT2S160 MA80 3P	T5H630 PR221DS-L.S/1630 3P	XT3S250 MA200 3P	XT3S250 MA200 3P	XT3S250 MA200 3P
	接触器			AX185-30-11	AX185-30-11	AX185-30-11
	电动机保护器/ 热继电器			SPM81-250A	SPM81-250A	SPM81-250A
	电容器 电抗器					
	软启动器/ 变频器					
	电流互感器		BH-0.66 750/1A			
	电压表					
	电流表		S3I96-C			
	多功能电力仪表					
	熔断器/ 浪涌保护器		RT18-32/32A/3P JLSP-400/80/4P	RT18-32/32A/3P JLSP-400/80/4P	RT18-32/32A/3P JLSP-400/80/4P	RT18-32/32A/3P JLSP-400/80/4P
抗晃电模块						
用电设备或馈电回路	位号	150APE2	2P-312	2P-332	3P-332A	
	型号					
	额定容量(kW)/ 需要容量(kW)	15.93/	630A/	75/	75/	75/
	额定电流(A)/ 计算电流(A)					
名称	控制室消防电源	备用	热换水循环泵	装置冰水供水泵	装置冰水供水泵2	
备注	只报警不跳闸					
	DR-YL-016	DR-YL-015a	DR-YL-003a	DR-YL-003a	DR-YL-003a	

东华工程科技股份有限公司 中国化学 EAST CHINA ENGINEERING SCIENCE AND TECHNOLOGY CO., LTD.		工程PROJECT	300kt/a VAE装置
装置JOB 工序SUB.JOB 动力中心? 301? 阶段PHASE 施工图		设计DESIGNED 制图DRAWN 校核CHECKED 审核APPROVED 审定AUTHORIZED	
比例SCALE / 版次ISSUE 0 修改REV. 0 日期DATE		动力中心? 301? 施工图	
本图纸仅供本项目使用? 未经东华工程科技股份有限公司许可不得转给第三者 THIS DRAWING SHALL BE USED FOR THIS PROJECT ONLY, TRANSFER TO ANY THIRD PARTY WITHOUT ECECS'S CONSENT IS NOT PERMITTED.			



控制电源 AC220V	熔断器	分闸指示	合闸指示
----------------	-----	------	------



借用设备 Borrowed devices enter name
CAD 制图 CAD drafting
图号 Old artwork number
合同号 Contract number
2020-***
签字 Signature

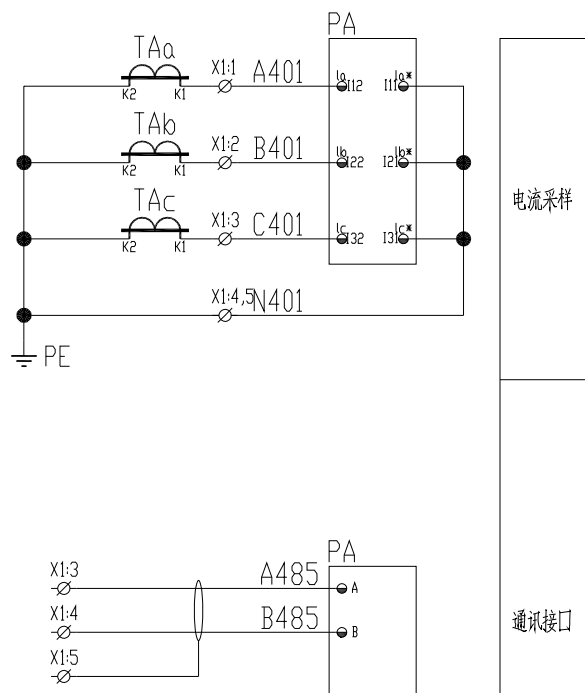
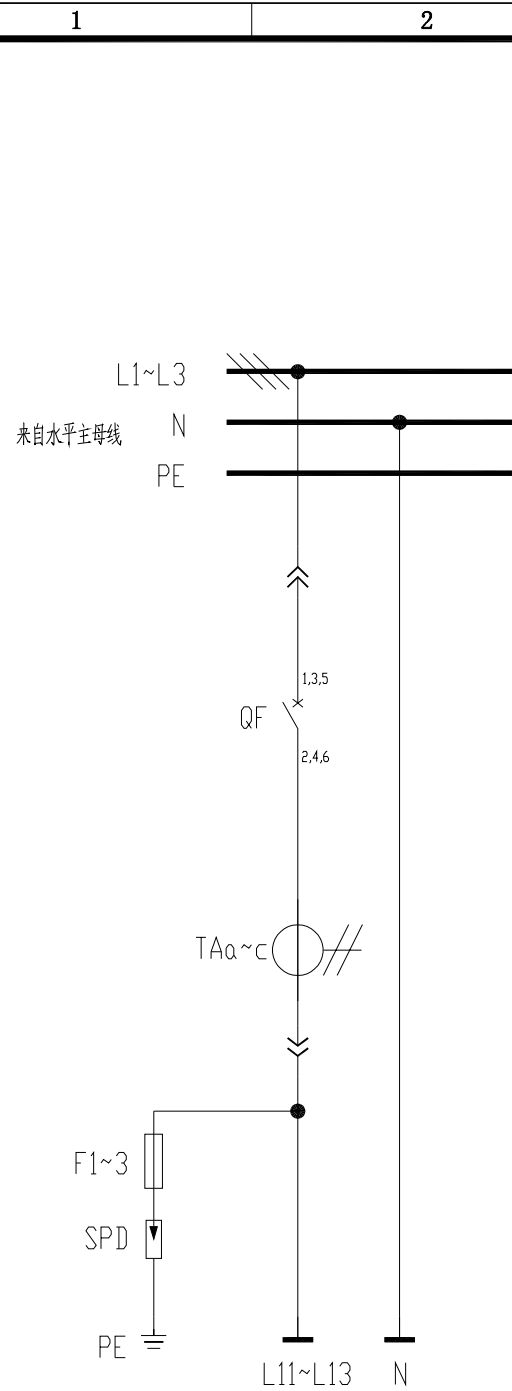
设计 Designed	董子林	日期 Date
校对 Checked		日期 Date
审核 Review		日期 Date

安徽得润电气技术有限公司
Anhui Derun Electric & Technology CO.,LTD

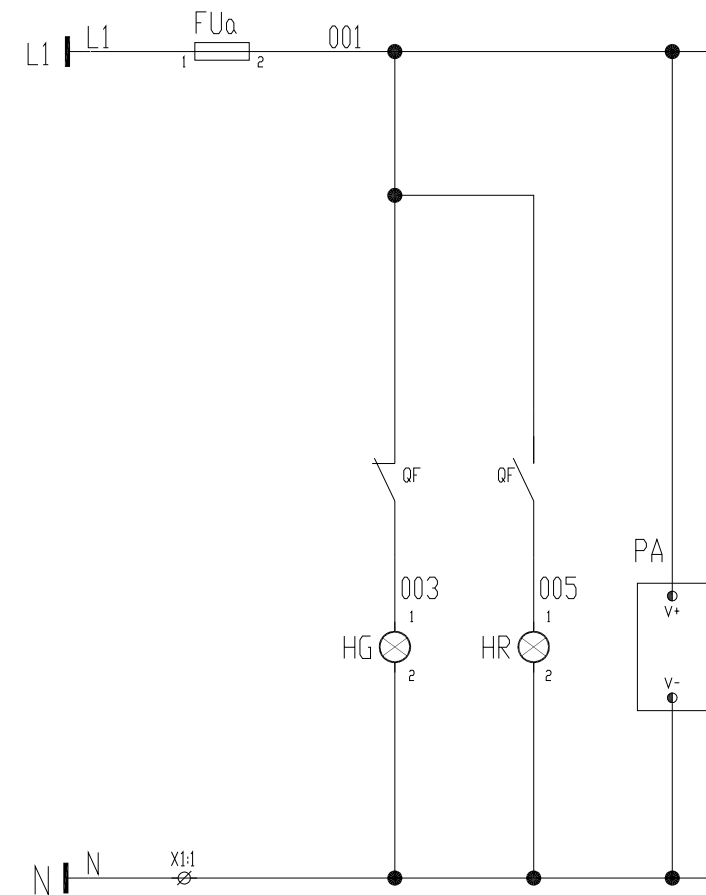


DR-YL-016
馈电

安徽皖维高新材料股份有限公司60Kt/a VAE乳液项目
VAE装置



控制电源 AC220V	熔断器	分闸指示	合闸指示	仪表电源
----------------	-----	------	------	------



说明：
1、三相电流表；
2、带浪涌保护，浪涌保护安装于抽屉出线端头；

借用设备 Borrowed devices enter name	
CAD 图号 CAD drafting	
图号 Old artwork number	
合同号 Contract number	2020-***
签名 Signature	

设计 Designed	董子林	日期 Date	
校对 Checked		日期 Date	
审核 Review		日期 Date	

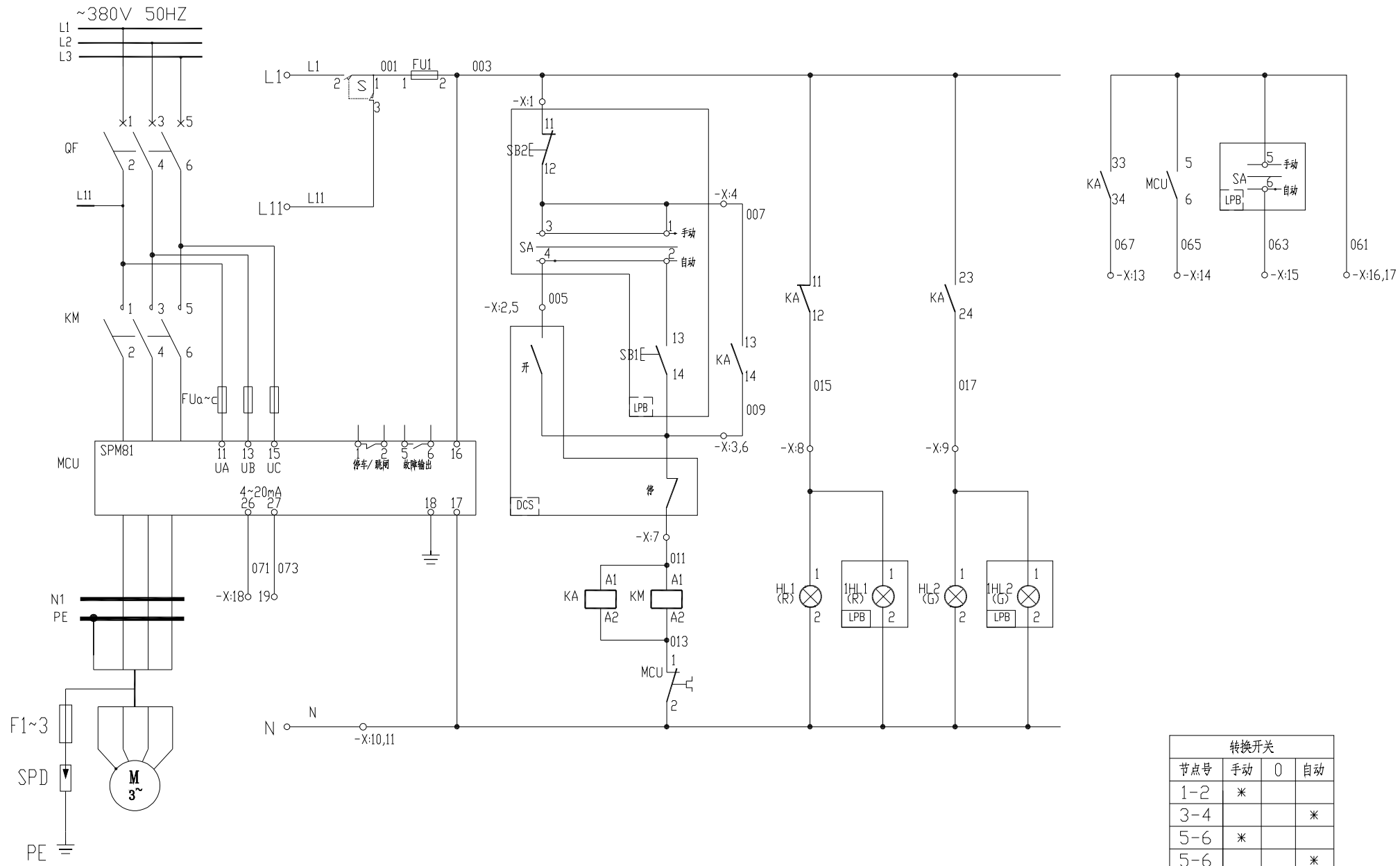
安徽得润电气技术有限公司
Anhui Derun Electric & Technology CO.,LTD

AHDRE
— 得润电气 —

DR-YL-015a
馈电+三相电流表

安徽皖维高新材料股份有限公司60Kt/a VAE乳液项目
VAE装置

主电路	控制电源	熔断器	操作回路		信号指示		至PLC 的信号		
			自动	手动	停止	运行	运行	故障	手动/自动信号



-X:			
003	FU1:2	1	SB2:11
005		2	SA-4
009	KM:14	3	SB1:14
007	KM:13	4	SB1:13
		5	DCS
		6	DCS
011	KM:A1	7	DCS
015	KM:12	8	IHL1:1
017	KM:24	9	IHL2:1
N		10	IHL2:2
		11	
		12	
067	KM:34	13	DCS
065	MCU:6	14	DCS
063		15	SA-6/DCS
061		16	DCS
		17	SA:5
071	MCU:26	18	DCS
073	MCU:27	19	DCS
		20	
		21	
		22	
		23	
		24	
		25	

节点号	手动	0	自动
1-2	*		
3-4			*
5-6	*		
5-6			*

符号	名称	型号及规格	数量	备注
IHL2	信号灯	CL2-523G	1	绿色
IHL1	信号灯	CL2-523R	1	红色
SA	转换开关	3位置4层	1	见点号
SB2	按钮	1NC,红色	1	
SB1	按钮	1NO,绿色	1	

安装在现场按钮操作柱 LPB 的设备				
X	端子		25	
HL2	信号灯	CL2-523G	1	绿色
HL1	信号灯	CL2-523R	1	红色
FUa~c	熔断器	2A	3	
FU1	熔断器	6A	1	
MCU	马达保护器		1	
KM	交流接触器		1	见低压配电系统图
QF	断路器		1	

安装在低压柜上的设备				
符号	名称	型号及规格	数量	备注

说明:
 1, 本设备手动时现场开, 停, 遥控时PLC 机柜开, 停, 运行, 故障和现场转换开关位置信号在PLC 机柜上显示;
 2, 马保4~20mA 进PLC;
 3, 工艺需要相关连锁请生产前提出;
 4, 状态信号由接触器辅助点送出更可靠;
 5, 大功率回路增加宽展继电器;
 6, 增加浪涌保护器, 连接于抽屉插件端头处;

借用的设备
Borrowed devices
enter name
CAD 制图
CAD drafting
日期
Date
合同号
Contract number
2020-***
签名
Signature

设计 Designed	曹子林	日期 Date	
校对 Checked		日期 Date	
审核 Review		日期 Date	

安徽得润电气技术有限公司
Anhui Derun Electric & Technology CO.,LTD



DR-YL-003a
电机控制原理图

安徽皖维高新材料股份有限公司60Kt/a VAE 乳液项目
VAE 装置
第 1 页
Page
共 1 页
Total pages