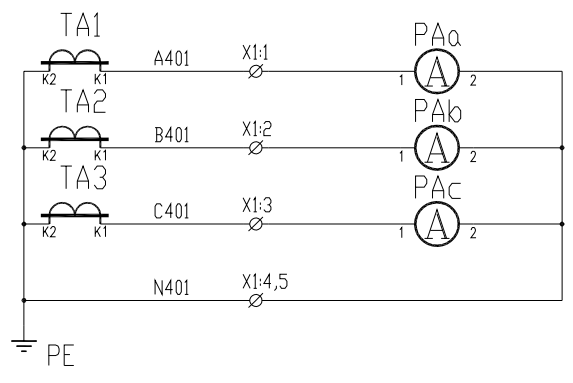
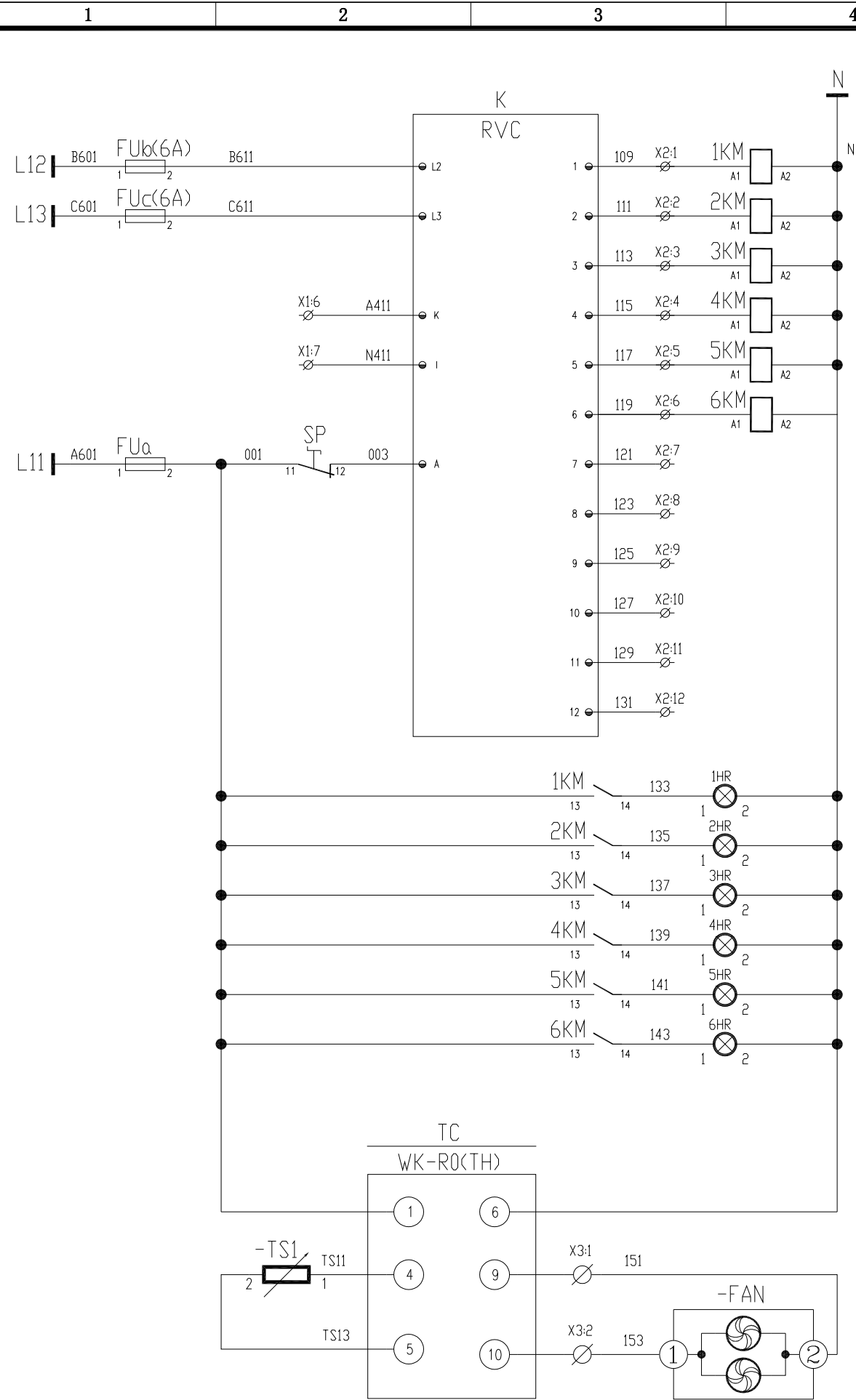


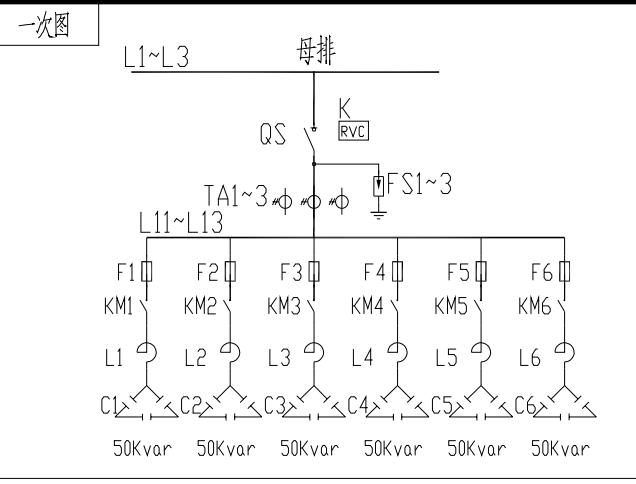
母线槽 Ie=4000A 100kA					
主 电 路					
零母线 Ie=2000A 100kA					
配电柜编号	301/2AA4	301/2AA3	301/2AA2	301/2AA1	
抽屉编号/ 占用小室高度模数 详见低压柜柜面布置图					
回路编号及电路图 见盘面说明					
配电装置内设备	刀开关/ 刀熔开关				
	熔断器				
	断路器	T5H630 PR221DS-LS/1630 3P	OS630D03P	OS630D03P	E4N 4000 T L SIG WHR 4P +YU-AC380V
	接触器				
	电动机保护器/ 热继电器				
	电容器 电抗器				
	软启动器/ 变频器				
	电流互感器	3 BH-0.66 4000/5A			4 BH-0.66 4000/5A
	电压表		3 BH-0.66 600/5A	3 BH-0.66 600/5A	
	电流表				WK-R(TH) (温湿度控制器)
多功能电力仪表/ 变送器		3*6L2-A 600/5A	3*6L2-A 600/5A	PD194E-9QL+通讯	
浪涌保护器				3*RT16-00 63A JLSP-400/200/4P	
抗晃电模块					
用电设备或馈电回路	位 号				
	型 号	12*PQactiF-M 40A 1*PQactiF-M 20A	6*CLMR7% 50kvar 400V	6*CLMR7% 50kvar 400V	
	额定容量(kW)需要容量(kW)	400V/500A-PQactiF	CLMR-300kvar	CLMR-300kvar	
	额定电流(A) 计算电流(A)				
名 称	谐波控制柜 (成套设备) 500A	低压无功补偿装置 成套设备	低压无功补偿装置 成套设备	I段进线柜 1000*1000*2200 (长*宽*高)	
备 注	1200*1000*2200 (长*宽*高)	800*1000*2200 (长*宽*高)	800*1000*2200 (长*宽*高)	长整时整定: Ir1=0.8In, 1.5Ir1t1=15s 短整时整定: Ir2=3.0In, t2=0.4s 短路瞬时整定: Ir2=6.0In	

	DR-YL-014	DR-YL-013b	DR-YL-013a	DR-YL-011
--	-----------	------------	------------	-----------

东华工程科技股份有限公司 EAST CHINA ENGINEERING SCIENCE AND TECHNOLOGY CO., LTD.		工程PROJECT	东华工程科技股份有限公司60kt/a VAE装置项目
		装置JOB	VAE装置
设计DESIGNED		工序SUB.JOB	动力中心? 301?
制图DRAWN		阶段PHASE	施工图
校核CHECKED		动力系统图二	
审核APPROVED			
审定AUTHORIZED			
比例SCALE	/		
版次ISSUE	0	修改REV	0
		日期DATE	



电流表
电流采样回路



-X1:			
A401	TA1:K1	1	PAa:1
A401	TA2:K1	2	PAb:1
A401	TA3:K1	3	PAc:1
PE	TA1:K2	4	PAa:2
		5	
B411	K:12	6	
N411	K:14	7	
-X2:			
109	K:1	1	1KM:A1
111	K:2	2	2KM:A1
113	K:3	3	3KM:A1
115	K:4	4	4KM:A1
117	K:5	5	5KM:A1
119	K:6	6	6KM:A1
121	K:7	7	
123	K:8	8	
125	K:9	9	
127	K:10	10	
129	K:11	11	
131	K:12	11	
-X3:			
151	TC1:3	1	FAN:1
153	TC1:4	2	FAN:2
		3	
		4	
		5	
		6	

未进线柜

序号	符号	设备名称	型号与规格	数量
20	HR1~6	信号灯	R,AC220V	
19	SP	急停按钮	R,蘑菇头,扭动释放,1NC	
18	TC1	温控器	WK-R0(TH)	
17	K	功率因数控制器	RVC-12	1
16	PAa~c	电流表	6L2-A 600/5A	3
15	x	电压端子	/	
14	x	电流端子	/	
13	FU	熔断器	6A+底座	
12	FAN1~2	风机	YL20060HBL 220V	
11	FS1~3	避雷器	HY1.5W-0.28/1.3	3
10	TA1~3	电流互感器	BH-0.66 600/5A	3
9				
8	L1~6	电抗器	R7% 50kvar 400V 50HZ	6
7				
6	C1~6	电容器	CLMD63/67 kvar 480V 50HZ	6
5				
4	KM1~KM6	接触器	UA95-30-11	6
3				
2	F1~6	熔断器	RT16-00 125A	6
1	QS	隔离开关	DS630D03P	1

借用设备
Borrowed devices
enter name
CAD 制图
CAD drafting
图号
Old artwork number
合同号
Contract number
2020-***
签字
Signature

设计	董子林	日期	
校对		日期	
审核		日期	

安徽得润电气技术有限公司
Anhui Derun Electric & Technology CO.,LTD
AHDRE
得润电气

DR-YL-013a
300Kvar-主

安徽皖维高新材料股份有限公司60Kt/a VAE乳液项目
VAE装置
第 1 页
Page
共 1 页
Total pages