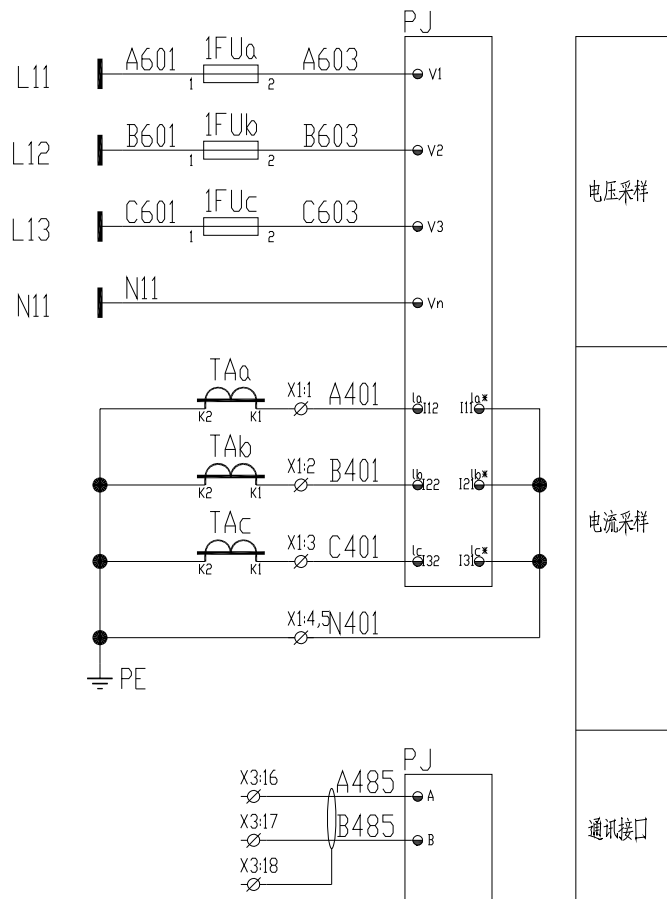
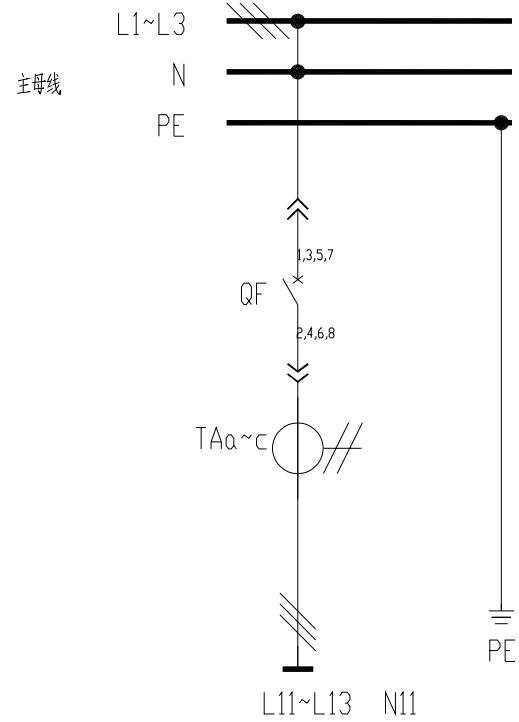
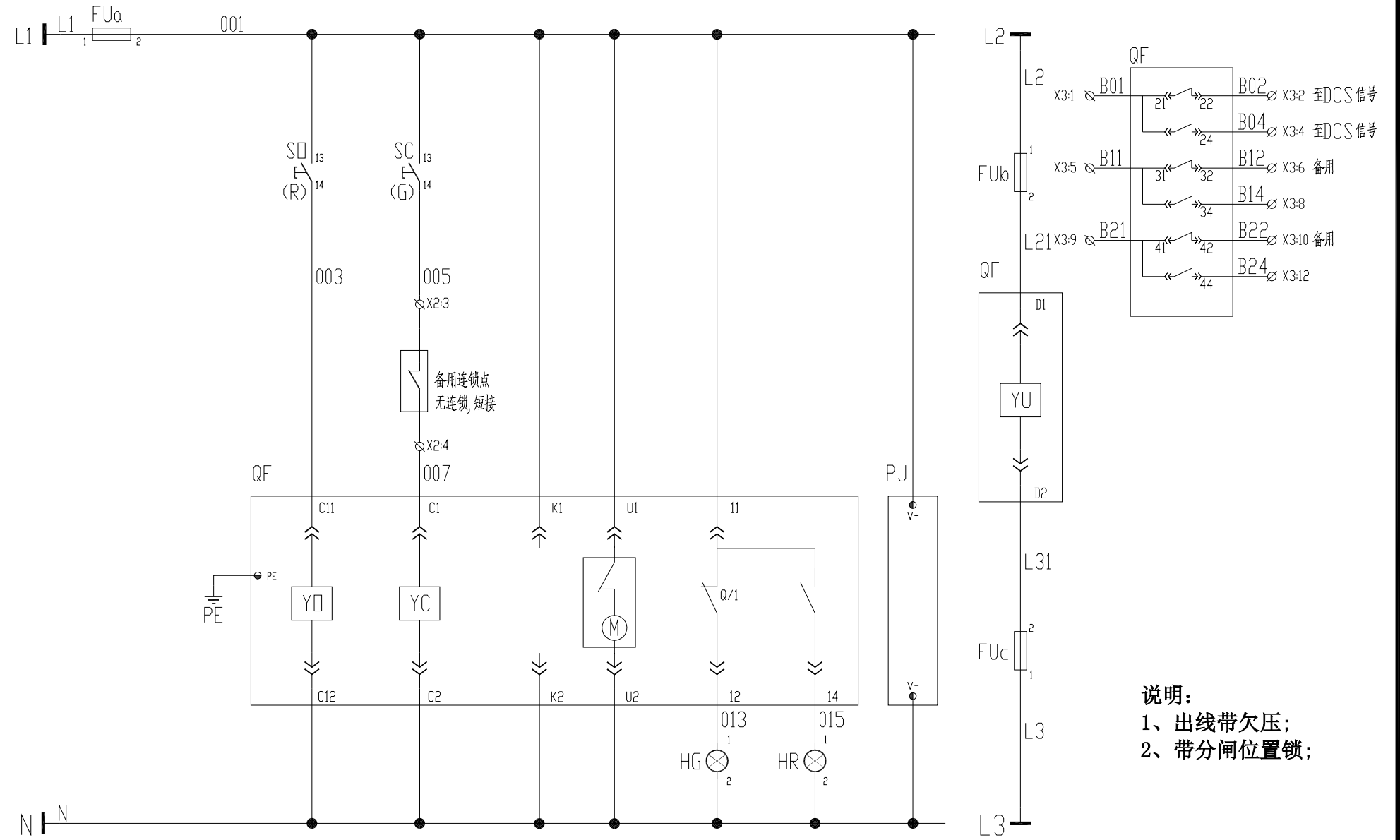


DR-YL-017

<b>东华工程科技股份有限公司</b> 中国化学 EAST CHINA ENGINEERING SCIENCE AND TECHNOLOGY CO., LTD.		工程PROJECT	东华工程科技股份有限公司60kt/a VAE装置项目
		装置JOB	VAE 装置
		工序SUB.JOB	动力中心? 301?
		阶段PHASE	施工图
设计 DESIGNED		<b>动力系统图二</b>	
制图 DRAWN			
校核 CHECKED			
审核 APPROVED			
审定 AUTHORIZED			
比例 SCALE	/	版次 ISSUE	0
		修改 REV.	0
		归档日期 DATE	



控制电源	控制电源	高压侧保护联跳	分闸回路		合闸回路(互锁)		电动储能及指示	分闸指示	合闸指示	仪表电源	欠电压脱扣	QF 辅助触点
AC220V			就地	远程	就地	远程					AC380V	



说明：  
1、出线带欠压；  
2、带分闸位置锁；

-X1:					-X2:					-X3:																	
A401	B401	C401	N401		005	007				B01	B02	B04	B11	B12	B14	B21	B22	B24			A485	B485					
1	2	3	4	5	1	2	3	4	5	1	2	3	4	5	6	7	8	9	10	11	12	13	14	15	16	17	18
A401	B401	C401	N401		进线	进线				DCS分闸状态	DCS分闸状态	DCS合闸状态	备用	备用	备用	备用					DCS	DCS	DCS				

至发电机端进线  
至DCS状态信号  
备用  
至DCS通讯

借用元件表  
Borrowed devices  
enter name  
CAD 制图  
CAD drafting

图号/版本号  
Old artwork number

合同号  
Contract number

2020-\*\*\*

签字  
Signature